



Etikettendrucker

TT4030 DS

Ausgabe: 01/2023

Urheberrecht

Diese Dokumentation sowie Übersetzungen hiervon sind Eigentum der HellermannTyton GmbH.
Das Reproduzieren, Verarbeiten, Vervielfältigen oder Verbreiten im Ganzen oder in Teilen zu anderen Zwecken als der Verfolgung seiner ursprünglichen bestimmungsgemäßen Verwendung - insbesondere die Ersatzteilbeschaffung eines von HellermannTyton verkauften Gerätes - erfordert die vorherige schriftliche Genehmigung der HellermannTyton GmbH.

Redaktion

Bei Fragen oder Anregungen wenden Sie sich bitte an HellermannTyton GmbH Adresse „Deutschland“.

Aktualität

Durch die ständige Weiterentwicklung der Geräte können Abweichungen zwischen der Dokumentation und dem Gerät auftreten.
Die aktuelle Ausgabe finden Sie unter www.HellermannTyton.de.

Geschäftsbedingungen

Lieferungen und Leistungen erfolgen zu den „Allgemeinen Verkaufsbedingungen“.

1	Einleitung	4
1.1	Hinweise.....	4
1.2	Bestimmungsgemäßer Gebrauch	4
1.3	Sicherheitshinweise	5
1.4	Umwelt	5
2	Installation	6
2.1	Geräteübersicht.....	6
2.2	Gerät auspacken und aufstellen	8
2.3	Gerät anschließen.....	8
2.3.1	An Stromnetz anschließen	8
2.3.2	An Computer oder Computernetzwerk anschließen.....	8
2.4	Gerät einschalten	8
3	Touchscreen-Display	9
3.1	Startbildschirm	9
3.2	Navigieren im Menü	11
4	Material einlegen	12
4.1	Anpassung des Zugsystems	12
4.2	Rollenmaterial einlegen.....	13
4.2.1	Material auf Rollenhalter positionieren	13
4.2.2	Material in Druckmechanik einlegen.....	14
4.2.3	Etikettenlichtschranke einstellen	15
4.2.4	Kopfandruck einstellen	15
4.3	Transferfolie einlegen.....	16
4.4	Transferfolienlauf einstellen	17
5	Druckbetrieb	18
5.1	Hinweis zum Schutz der Druckköpfe	18
5.2	Entwurf des Druckbildes für doppelseitigen Druck.....	18
5.3	Gleiche Druckbilder auf beiden Seiten.....	18
5.4	Einseitiger Druck.....	18
5.5	Foliensparen	18
5.6	Vermeidung von Materialverlusten.....	19
5.7	Vermeidung von Datenverlusten	20
5.8	Schneiden und Perforieren	20
6	Reinigung	21
6.1	Reinigungshinweise	21
6.2	Druckwalzen reinigen.....	21
6.3	Druckköpfe reinigen	21
6.4	Etikettenlichtschranke reinigen	22
7	Fehlerbehebung	23
7.1	Fehleranzeige	23
7.2	Fehlermeldungen und Fehlerbehebung	24
7.3	Problembehebung.....	26
8	Material	27
8.1	Materialmaße	27
8.2	Gerätemaße	28
8.3	Maße für Reflexmarken.....	29
8.4	Maße für Stanzungen.....	30
9	Zulassungen	31
9.1	Hinweis zur EU-Konformitätserklärung	31
9.2	FCC.....	31
10	Stichwortverzeichnis	32

1.1 Hinweise

Wichtige Informationen und Hinweise sind in dieser Dokumentation folgendermaßen gekennzeichnet:



Gefahr!

Macht auf eine außerordentliche große, unmittelbar bevorstehende Gefahr für Gesundheit oder Leben durch gefährliche elektrische Spannung aufmerksam.



Gefahr!

Macht auf eine Gefährdung mit hohem Risikograd aufmerksam, die, wenn sie nicht vermieden wird, den Tod oder eine schwere Verletzung zur Folge hat.



Warnung!

Macht auf eine Gefährdung mit mittlerem Risikograd aufmerksam, die, wenn sie nicht vermieden wird, den Tod oder eine schwere Verletzung zur Folge haben kann.



Vorsicht!

Macht auf eine Gefährdung mit niedrigem Risikograd aufmerksam, die, wenn sie nicht vermieden wird, eine geringfügige oder mäßige Verletzung zur Folge haben kann.



Achtung!

Macht auf mögliche Sachbeschädigung oder einen Qualitätsverlust aufmerksam.



Hinweis!

Ratschläge zur Erleichterung des Arbeitsablaufs oder Hinweis auf wichtige Arbeitsschritte.



Umwelt!

Tipps zum Umweltschutz.



Handlungsanweisung



Verweis auf Kapitel, Position, Bildnummer oder Dokument.



Option (Zubehör, Peripherie, Sonderausstattung).

Zeit

Darstellung im Display.

1.2 Bestimmungsgemäßer Gebrauch

- Das Gerät ist nach dem Stand der Technik und den anerkannten sicherheitstechnischen Regeln gefertigt. Dennoch können bei der Verwendung Gefahren für Leib und Leben des Benutzers oder Dritter bzw. Beeinträchtigungen des Gerätes und anderer Sachwerte entstehen.
- Das Gerät darf nur in technisch einwandfreiem Zustand sowie bestimmungsgemäß, sicherheits- und gefahrenbewusst unter Beachtung der Bedienungsanleitung benutzt werden.
- Das Gerät ist ausschließlich zum Bedrucken von geeigneten, vom Hersteller zugelassenen Materialien bestimmt. Eine andersartige oder darüber hinausgehende Benutzung ist nicht bestimmungsgemäß. Für aus missbräuchlicher Verwendung resultierende Schäden haftet der Hersteller/Lieferant nicht; das Risiko trägt allein der Anwender.
- Zur bestimmungsgemäßen Verwendung gehört auch das Beachten dieser Anleitung.

1.3 Sicherheitshinweise

- Das Gerät ist für Stromnetze mit Wechselspannung von 100 V bis 240 V ausgelegt. Es ist nur an Steckdosen mit Schutzleiterkontakt anzuschließen.
- Das Gerät nur mit Geräten verbinden, die eine Schutzkleinspannung führen.
- Vor dem Herstellen oder Lösen von Anschlüssen alle betroffenen Geräte (Computer, Drucker, Zubehör) ausschalten.
- Das Gerät darf nur in einer trockenen Umgebung betrieben und keiner Nässe (Spritzwasser, Nebel, etc.) ausgesetzt werden.
- Gerät nicht in explosionsgefährdeter Atmosphäre betreiben.
- Gerät nicht in der Nähe von Hochspannungsleitungen betreiben.
- Wird das Gerät bei geöffnetem Deckel betrieben, darauf achten, dass Kleidung, Haare, Schmuckstücke oder Ähnliches von Personen nicht mit den offenliegenden, rotierenden Teilen in Berührung kommen.
- Das Gerät oder Teile davon, insbesondere die Druckköpfe, können während des Drucks heiß werden. Während des Betriebes nicht berühren und vor Materialwechsel oder Ausbauen abkühlen lassen.
- Quetschgefahr beim Schließen des Deckels. Deckel beim Schließen nur von außen anfassen und nicht in den Schwenkbereich des Deckels greifen.
- Nur die in dieser Bedienungsanleitung beschriebenen Handlungen ausführen. Weiterführende Arbeiten dürfen nur von geschultem Personal oder Servicetechnikern durchgeführt werden.
- Unsachgemäße Eingriffe an elektronischen Baugruppen und deren Software können Störungen verursachen.
- Auch andere unsachgemäße Arbeiten oder Veränderungen am Gerät können die Betriebssicherheit gefährden.
- Servicearbeiten immer in einer qualifizierten Werkstatt durchführen lassen, die die notwendigen Fachkenntnisse und Werkzeuge zur Durchführung der erforderlichen Arbeit besitzt.
- An den Geräten sind verschiedene Warnhinweis-Aufkleber angebracht, die auf Gefahren aufmerksam machen. Keine Warnhinweis-Aufkleber entfernen, sonst können Gefahren nicht erkannt werden.
- Der maximale Emissionsschalldruckpegel LpA liegt unter 70 dB(A).

**Gefahr!**

Lebensgefahr durch Netzspannung.

- ▶ Gehäuse des Gerätes nicht öffnen.

**Warnung!**

Dies ist eine Einrichtung der Klasse A. Die Einrichtung kann im Wohnbereich Funkstörungen verursachen. In diesem Fall kann vom Betreiber verlangt werden, angemessene Maßnahmen durchzuführen.

1.4 Umwelt



Altgeräte enthalten wertvolle recyclingfähige Materialien, die einer Verwertung zugeführt werden sollen.

- ▶ Getrennt vom Restmüll über geeignete Sammelstellen entsorgen.

Durch modulare Bauweise des Druckers ist das Zerlegen in seine Bestandteile problemlos möglich.

- ▶ Teile dem Recycling zuführen.



Die Elektronikplatine des Gerätes ist mit einer Lithium-Batterie ausgerüstet.

- ▶ In Altbatteriesammelgefäßen des Handels oder bei den öffentlich-rechtlichen Entsorgungsträgern entsorgen.

2.1 Geräteübersicht

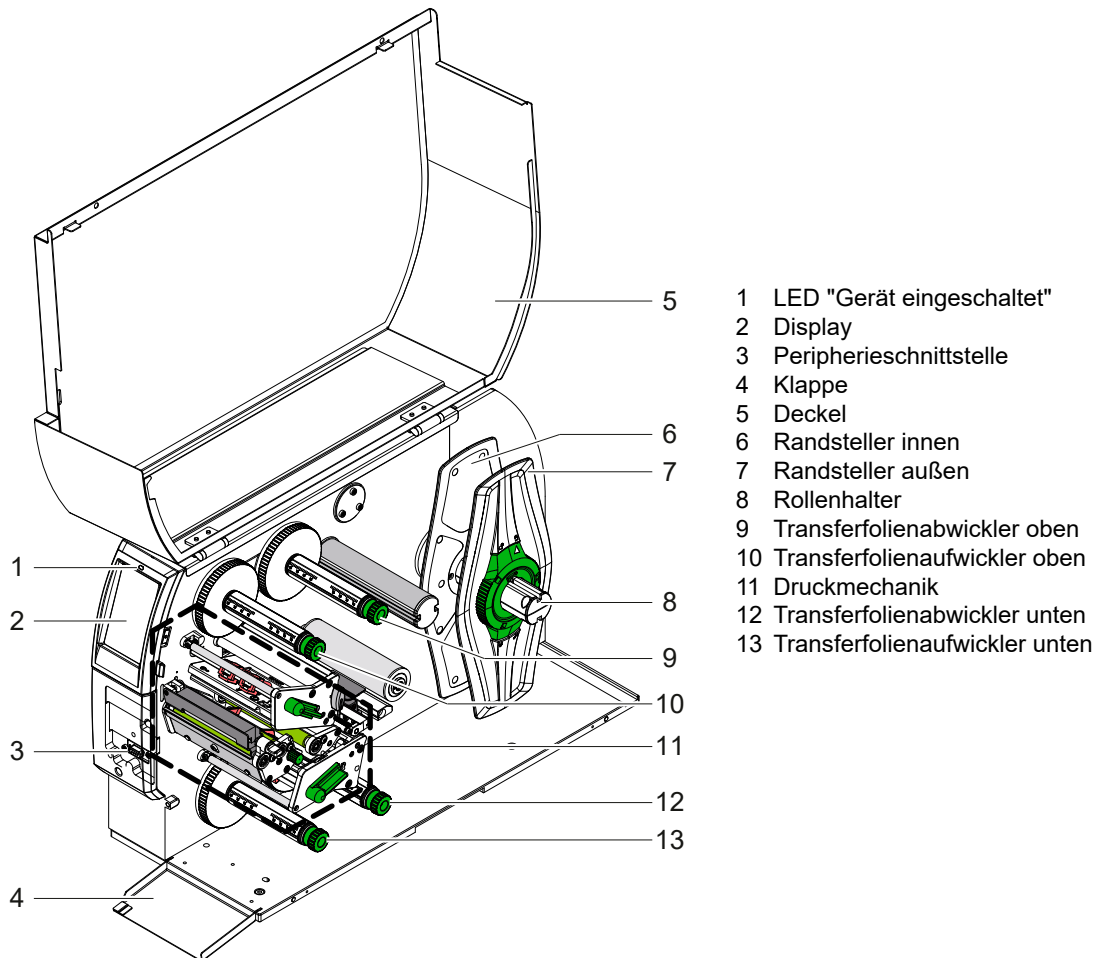
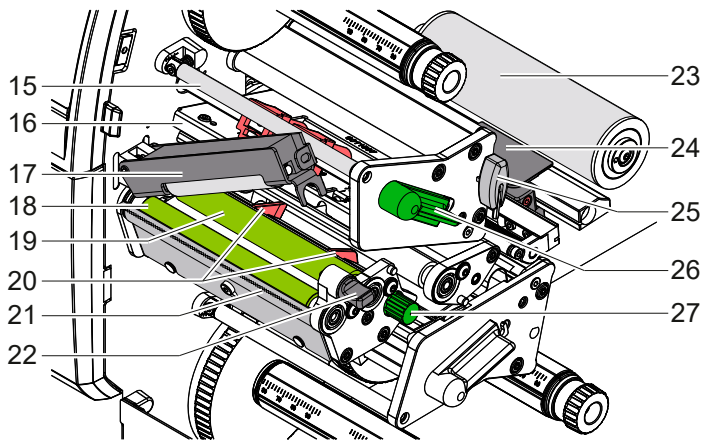
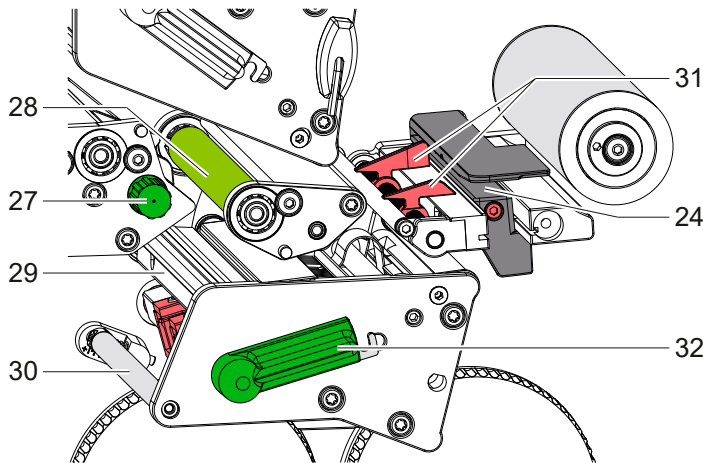


Bild 1 Übersicht



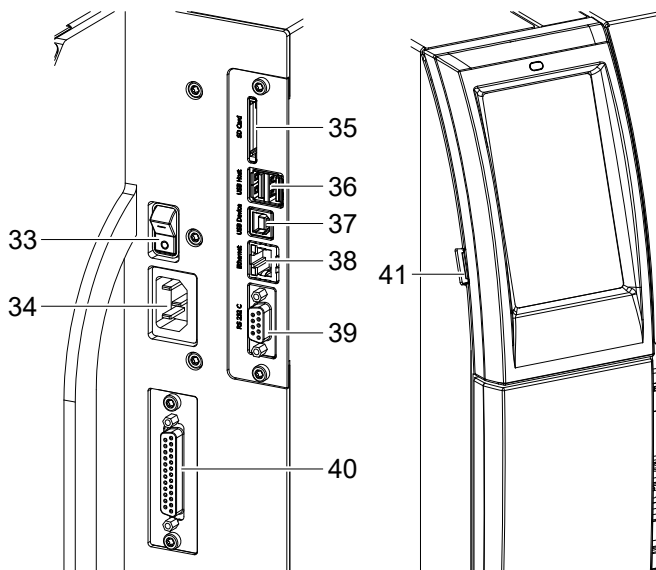
- 15 Umlenkung für Transferfolie oben
- 16 Kopfwinkel mit Druckkopf oben
- 17 Andrucksystem
- 18 Zugwalze
- 19 Druckwalze oben
- 20 Führungen oben
- 21 Abreißkante
- 22 Rastbolzen
- 23 Umlenkrolle
- 24 Etikettenlichtschranke
- 25 Sechskantschlüssel
- 26 Hebel zur Druckkopfverriegelung oben
- 27 Knopf zur Einstellung der Führungen

Bild 2 Druckmechanik - obere Druckbaugruppe



- 24 Etikettenlichtschranke
- 27 Knopf zur Einstellung der Führungen
- 28 Druckwalze unten
- 29 Kopfwinkel mit Druckkopf unten
- 30 Umlenkung für Transferfolie unten
- 31 Führungen unten
- 32 Hebel zur Druckkopfverriegelung unten

Bild 3 Druckmechanik - untere Druckbaugruppe



- 33 Netzschalter
- 34 Netzanschluss
- 35 Einschub für SD-Karte
- 36 2 USB-Host-Schnittstellen für Tastatur, Scanner, USB-Speicher, USB-WLAN-Adapter, USB-Bluetooth-Adapter oder externes Bedienfeld
- 37 USB-High Speed Device-Schnittstelle
- 38 Ethernet 10/100 Base-T
- 39 RS-232-Schnittstelle
- 40 I/O-Schnittstelle (Option)
- 41 USB-Host-Schnittstelle für Service-schlüssel, USB-Speicher, USB-WLAN-Adapter oder USB-Bluetooth-Adapter

Bild 4 Anschlüsse

2.2 Gerät auspacken und aufstellen

- ▶ Etikettendrucker aus dem Karton heben.
- ▶ Etikettendrucker auf Transportschäden prüfen.
- ▶ Drucker auf ebener Unterlage aufstellen.
- ▶ Transportsicherungen aus Schaumstoff im Druckkopfbereich entfernen.
- ▶ Lieferung auf Vollständigkeit prüfen.

Lieferumfang:

- Etikettendrucker
- Netzkabel
- USB-Kabel
- Betriebsanleitung



Hinweis!

Bewahren Sie die Originalverpackung für spätere Transporte auf.



Achtung!

Beschädigung des Geräts und der Druckmaterialien durch Feuchtigkeit und Nässe.

- ▶ **Etikettendrucker nur an trockenen und vor Spritzwasser geschützten Orten aufstellen.**

2.3 Gerät anschließen

Die serienmäßig vorhandenen Schnittstellen und Anschlüsse sind in Bild 5 dargestellt.

2.3.1 An Stromnetz anschließen

Der Drucker ist mit einem Weitbereichsnetzteil ausgerüstet. Der Betrieb mit einer Netzspannung von 230 V~/50 Hz oder 115 V~/60 Hz ist ohne Eingriff am Gerät möglich.

1. Sicherstellen, dass Gerät ausgeschaltet ist.
2. Netzkabel in Netzanschlussbuchse (34) stecken.
3. Stecker des Netzkabels in geerdete Steckdose stecken.

2.3.2 An Computer oder Computernetzwerk anschließen



Achtung!

Gefahr von Materialverlust!

Die RS232-Schnittstelle ist für die Übertragung schnell wechselnder Daten ungeeignet ▷ 5.6 auf Seite 19.

- ▶ **Für den Druckbetrieb USB- oder Ethernet-Schnittstelle benutzen.**



Achtung!

Durch unzureichende oder fehlende Erdung können Störungen im Betrieb auftreten.

Darauf achten, dass alle an den Transferdrucker angeschlossenen Computer sowie die Verbindungskabel geerdet sind.

- ▶ Transferdrucker mit Computer oder Netzwerk mit einem geeigneten Kabel verbinden.
Details zur Konfiguration der einzelnen Schnittstellen ▷ Konfigurationsanleitung.

2.4 Gerät einschalten

Wenn alle Anschlüsse hergestellt sind:

- ▶ Drucker am Netzschalter (34) einschalten.
Der Drucker durchläuft einen Systemtest und zeigt anschließend im Display (2) *Bereit* an.

Mit dem Touchscreen-Display kann der Anwender den Betrieb des Druckers steuern, zum Beispiel:

- Druckaufträge unterbrechen, fortsetzen oder abbrechen,
- Druckparameter einstellen, z. B. Heizenergie des Druckkopfs, Druckgeschwindigkeit, Konfiguration der Schnittstellen, Sprache und Uhrzeit (▷ Konfigurationsanleitung),
- Stand-alone-Betrieb mit Speichermedium steuern (▷ Konfigurationsanleitung),
- Firmware-Update durchführen (▷ Konfigurationsanleitung).

Mehrere Funktionen und Einstellungen können auch durch druckereigene Kommandos mit Software-Applikationen oder durch direkte Programmierung mit einem Computer gesteuert werden. Details ▷ Programmieranleitung.

Am Touchscreen-Display vorgenommene Einstellungen dienen der Grundeinstellung des Etikettendruckers.



Hinweis!

Es ist vorteilhaft, Anpassungen an verschiedene Druckaufträge in der Software vorzunehmen.

3.1 Startbildschirm

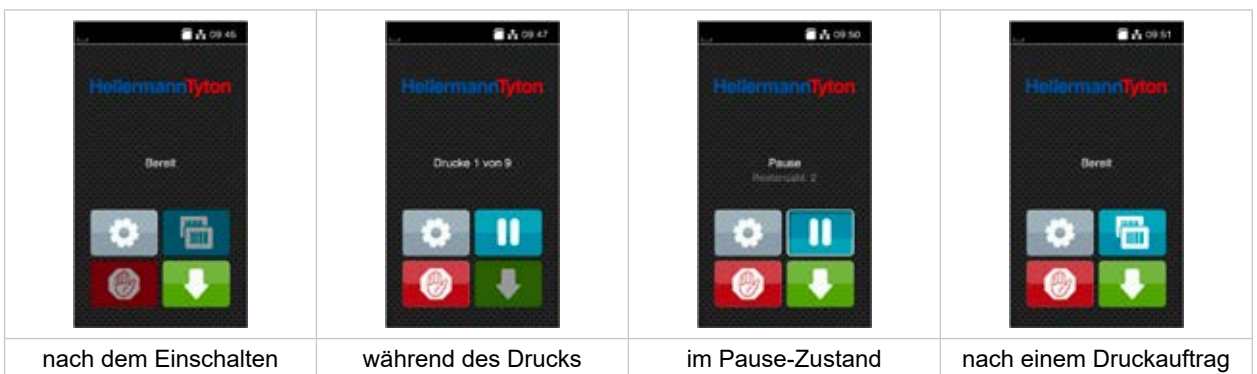


Bild 5 Startbildschirm

Der Touchscreen wird durch direkten Fingerdruck betätigt:

- Um ein Menü zu öffnen oder einen Menüpunkt auszuwählen, kurz auf das entsprechende Symbol tippen.
- Zum Scrollen in Listen Finger auf dem Display nach oben oder unten ziehen.

	Sprung ins Menü		Wiederholung des letzten Etiketts
	Unterbrechung des Druckauftrags		Kurzer Druck: Löschen des aktuellen Druckauftrags Langer Druck: Löschen aller Druckaufträge
	Fortsetzung des Druckauftrags		Etikettenvorschub

Tabelle 1 Schaltflächen im Startbildschirm



Hinweis!

Inaktive Schaltflächen sind abgedunkelt.

Bei bestimmten Software- oder Hardware-Konfigurationen erscheinen zusätzliche Symbole im Startbildschirm:

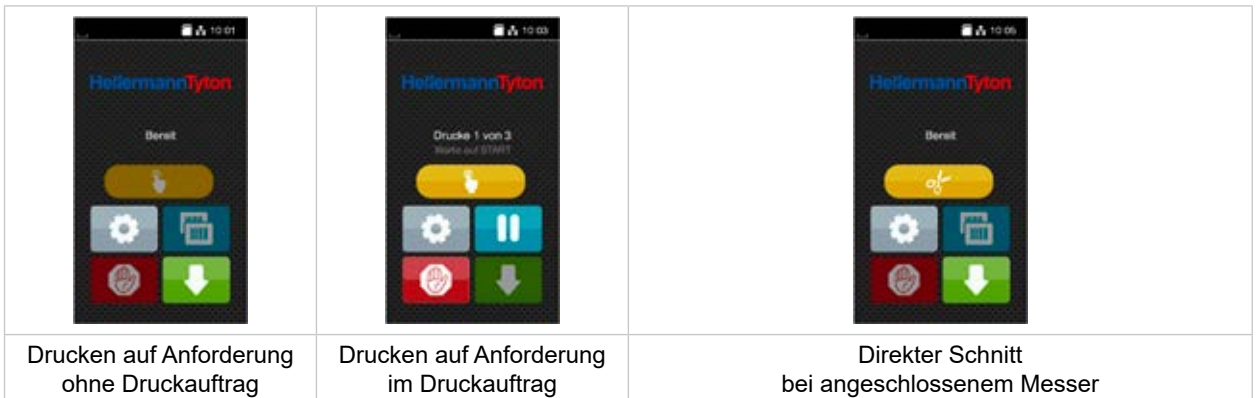


Bild 6 Optionale Schaltflächen im Startbildschirm

	Start des Drucks inkl. Spenden, Schneiden o.Ä. eines einzelnen Etiketts im Druckauftrag.		Auslösung eines direkten Schnitts ohne Materialtransport.
---	--	---	---

Tabelle 2 Optionale Schaltflächen im Startbildschirm

In der Kopfzeile werden abhängig von der Konfiguration verschiedene Informationen in Form von Widgets angezeigt:



Bild 7 Widgets in der Kopfzeile











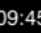



	Der Empfang von Daten über eine Schnittstelle wird von einem fallenden Tropfen signalisiert
	Die Funktion <i>Datenstrom speichern</i> ist aktiv ▷ Konfigurationsanleitung Alle empfangenen Daten werden in einer .lbi-Datei gespeichert.
	Vorwarnung Folienende ▷ Konfigurationsanleitung Der Restdurchmesser der Folienvorratsrolle hat einen eingestellten Wert unterschritten.
	SD-Karte installiert
	USB-Speicher installiert
	grau: Bluetooth-Adapter installiert, weiß: Bluetooth-Verbindung aktiv
	WLAN-Verbindung aktiv Die Anzahl der weißen Bögen symbolisiert die WLAN-Feldstärke.
	Ethernet-Verbindung aktiv
	USB-Verbindung aktiv
	abc-Programm aktiv
	Uhrzeit

Tabelle 3 Widgets im Startbildschirm

3.2 Navigieren im Menü



Bild 8 Menüebenen

- ▶ Zum Sprung ins Menü in der Start-Ebene  drücken.
- ▶ Thema in der Auswahl-Ebene wählen.
 Verschiedene Themen besitzen Unterstrukturen mit weiteren Auswahl-Ebenen.
 Mit  erfolgt ein Rücksprung zur übergeordneten Ebene, mit  ein Rücksprung zur Start-Ebene.
- ▶ Auswahl fortsetzen, bis die Parameter-/Funktions-Ebene erreicht ist.
- ▶ Funktion auswählen. Der Drucker führt die Funktion ggf. nach einem vorbereitenden Dialog aus.
 - oder -
 Parameter auswählen. Die Einstellmöglichkeiten sind vom Typ des Parameters abhängig.

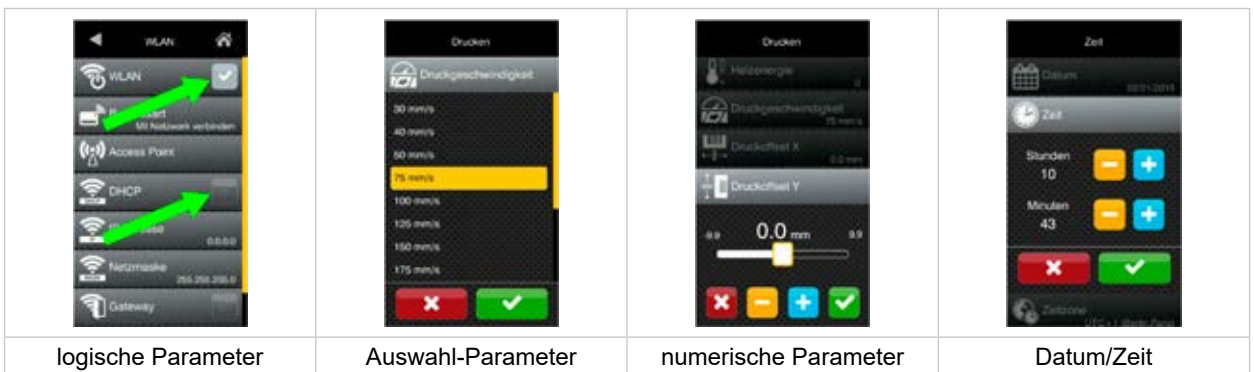


Bild 9 Beispiele zur Parametereinstellung








	Schieberegler zur groben Einstellung des Werts
	Schrittweise Verringerung des Werts
	Schrittweise Erhöhung des Werts
	Einstellung ohne Speichern verlassen
	Einstellung mit Speichern verlassen
	Parameter ist ausgeschaltet, Betätigung schaltet Parameter ein
	Parameter ist eingeschaltet, Betätigung schaltet Parameter aus

Tabelle 4 Schaltflächen

**Hinweis!**

Für Einstellungen und einfache Montagen den mitgelieferten Sechskantschlüssel verwenden, der sich im oberen Teil der Druckmechanik befindet. Weitere Werkzeuge sind für die hier beschriebenen Arbeiten nicht erforderlich.

4.1 Anpassung des Zugsystems

**Hinweis!**

TT4030 DS ist bei Auslieferung mit einer gummibeschichteten Zugwalze (7) ausgerüstet.

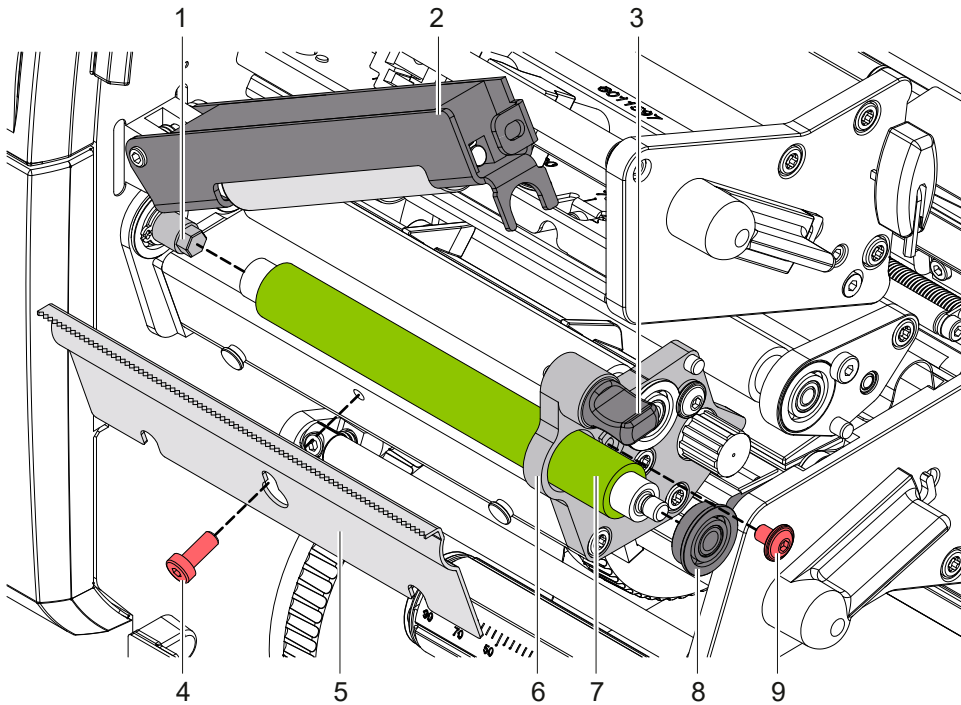


Bild 10 Zugwalze tauschen

1. Deckel öffnen.
2. Rastbolzen (3) ziehen. Das Andrucksystem (2) schwenkt nach oben.
3. Schraube (4) lösen und Abreißkante (5) demontieren.
4. Schraube (9) lösen und Zugwalze (7) mit Lager (8) aus der Lagerplatine (6) schieben.
5. Transportwalze durch die Lagerplatine (6) zur Welle (1) schieben und leicht drehen, bis der Sechskant der Welle in den Innensechskant der Transportwalze greift.
6. Lager (8) auf den Zapfen der Walze aufsetzen und in die Lagerplatine (6) schieben.
7. Lager (8) mit Schraube (9) sichern.
8. Abreißkante montieren.

4 Material einlegen

4.2 Rollenmaterial einlegen

4.2.1 Material auf Rollenhalter positionieren

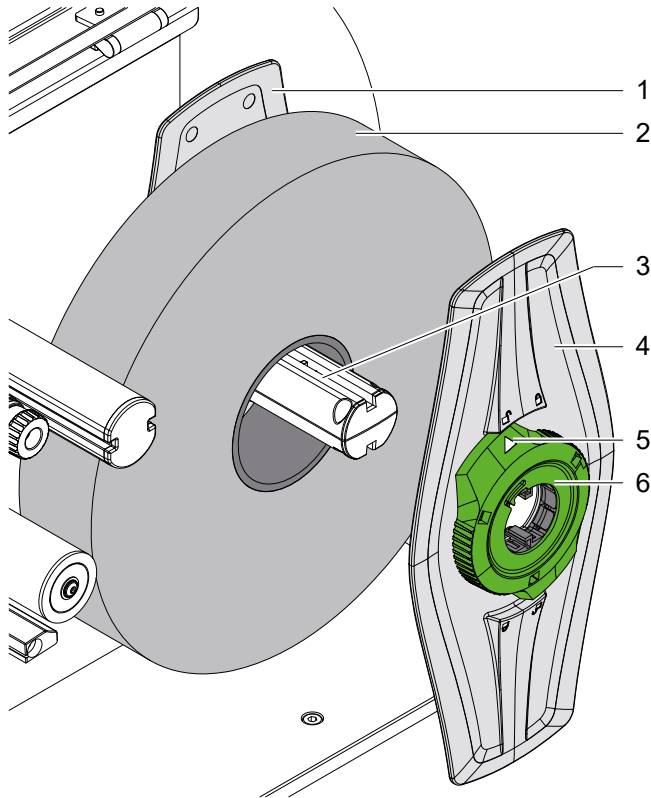




Bild 11 Rollenmaterial einlegen

1. Deckel öffnen.
2. Stellring (6) entgegen dem Uhrzeigersinn drehen, so dass der Pfeil (5) auf das Symbol  zeigt, und Randsteller (4) dadurch lösen.
3. Randsteller (4) vom Rollenhalter (3) abziehen.
4. Materialrolle (2) auf den Rollenhalter (3) schieben.
5. Randsteller (4) auf Rollenhalter (3) aufsetzen und so weit schieben, bis beide Randsteller (1,4) an der Materialrolle (2) anliegen und beim Schieben ein deutlicher Widerstand spürbar wird.
6. Stellring (6) im Uhrzeigersinn drehen, so dass der Pfeil (5) auf das Symbol  zeigt, und Randsteller (4) dadurch auf dem Rollenhalter klemmen.

4.2.2 Material in Druckmechanik einlegen

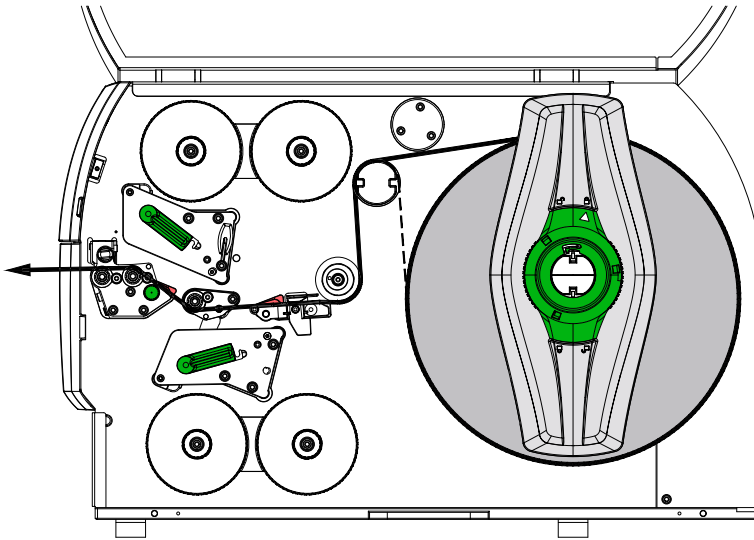


Bild 12 Materiallauf

1. Materialstreifen von ca. 50 cm Länge von der Rolle abwickeln und gemäß Bild 13 zur Druckmechanik führen.
2. Rastbolzen (6) ziehen. Das Andrucksystem (1) schwenkt nach oben.
3. Hebel (8) gegen den Uhrzeigersinn und Hebel (10) im Uhrzeigersinn drehen, um beide Druckköpfe anzuheben.
4. Führungen (5,9) durch Drehen des Knopfes (7) so weit auseinander fahren, dass das Material dazwischen passt.
5. Material wie in Bild 14 durch beide Druckeinheiten bis zur Zugwalze (2) führen und zwischen den Führungen (5,9) platzieren.
6. * Geräte mit Messer: Knopf (3) zur Seite schieben und die Messerbaugruppe (4) vom Drucker abschwenken, Material zwischen den Klingen des Messers hindurch schieben und Messer anschwenken.
7. Führungen durch Drehen des Knopfes (7) dicht an die Materialkanten heranfahren.
8. Material durch Verriegeln des oberen Druckkopfs klemmen.
9. Rastbolzen (6) ziehen. Andrucksystem (1) nach unten drücken und mit Rastbolzen verriegeln.
10. Materialrolle entgegen der Materialtransportrichtung drehen und Material dadurch straffen.
11. Unteren Druckkopf verriegeln.

**Achtung!**

► Bei einseitigem Druck (▷ 5.4 auf Seite 18) unteren Druckkopf nicht verriegeln.

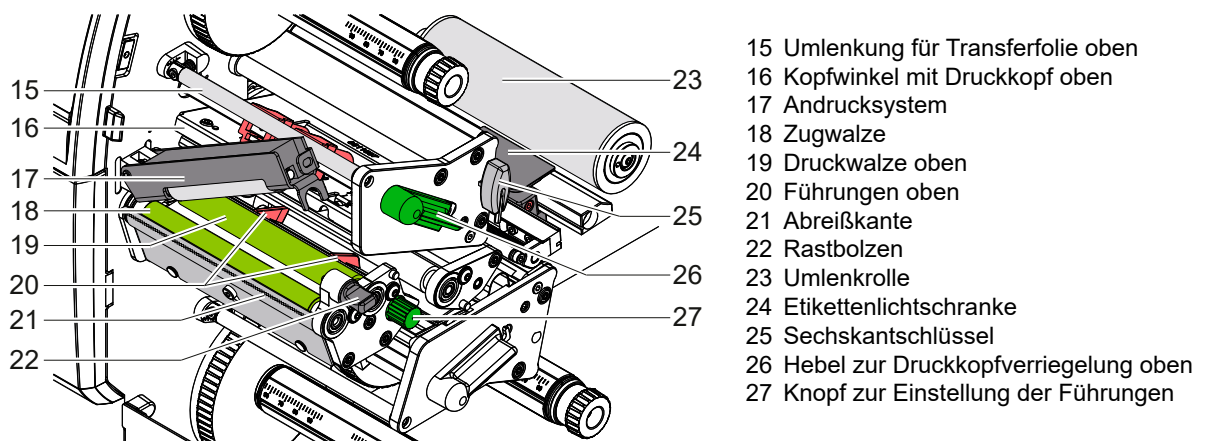


Bild 13 Druckmechanik - obere Druckbaugruppe

4.2.3 Etikettenlichtschranke einstellen

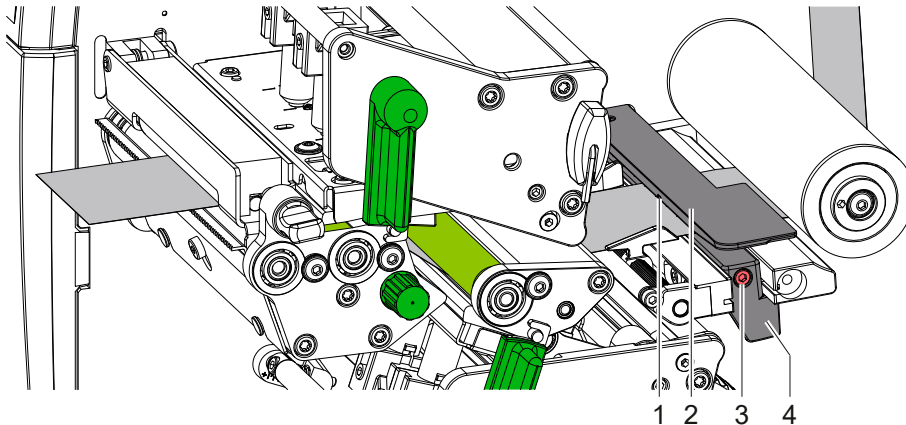


Bild 13 Etikettenlichtschranke einstellen

Die Etikettenlichtschranke (2) ist werkseitig zur Mitte des Materials ausgerichtet und kann z.B. bei Verwendung von Material mit Reflexmarken oder Stanzungen quer zur Laufrichtung verschoben werden. Bei eingeschaltetem Drucker leuchtet an der Sensorposition eine gelbe LED.

- ▶ Schraube (3) lösen.
- ▶ Etikettenlichtschranke mit Griff (4) so positionieren, dass der Sensor (1) die Etikettenlücke oder eine Reflexmarke oder Stanzung erfassen kann.
- oder, wenn die Etiketten von der Rechteckform abweichen, -
- ▶ Etikettenlichtschranke mit Griff (4) auf die in Papierlaufrichtung vorderste Kante des Etiketts ausrichten.
- ▶ Schraube (4) anziehen.

4.2.4 Kopfdruck einstellen

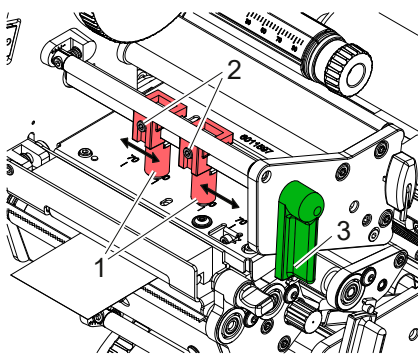


Bild 14 Kopfdrucksystem oben einstellen

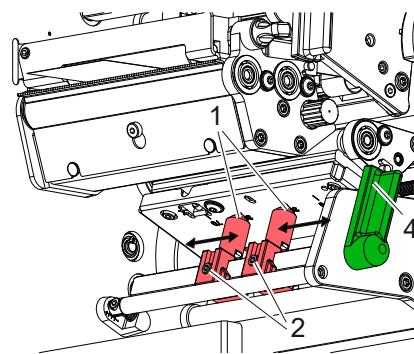


Bild 15 Kopfdrucksystem unten einstellen

Der Druckköpfe werden mit je zwei Stößeln (1) angedrückt, die in der Grundstellung in der Mitte der Kopfwinkel positioniert sind. Diese Einstellung kann für die meisten Anwendungen beibehalten werden.

Falls es bei der Verwendung sehr breiter Materialien zu Aufhellungen des Druckbildes in den seitlichen Randbereichen kommt, können die Stößel verstellt werden :

1. Hebel (3) in Uhrzeigerrichtung bzw. Hebel (4) entgegen dem Uhrzeigersinn drehen, um die Druckköpfe zu verriegeln.
2. Gewindestifte (2) in den Stößeln (1) mit Sechskantschlüssel lösen.
3. Stößel nach Bedarf symmetrisch bis maximal zum Skalenwert 70 verschieben.
4. Gewindestifte (2) festziehen.

4.3 Transferfolie einlegen

**Hinweis!**

Beim direkten Thermodruck keine Transferfolie einlegen, und ggf. schon eingelegte Transferfolie entfernen.

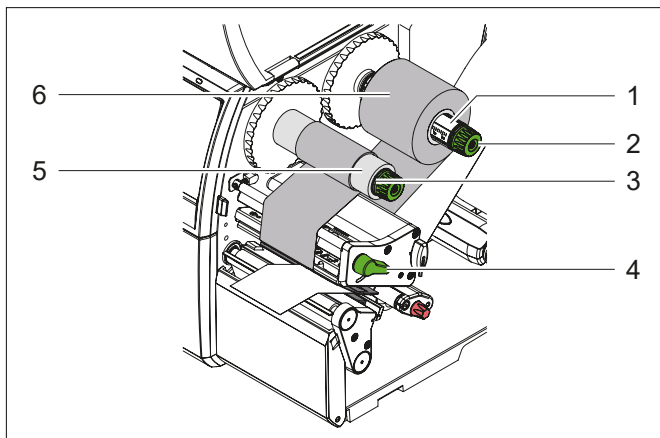


Bild 16 Transferfolie einlegen

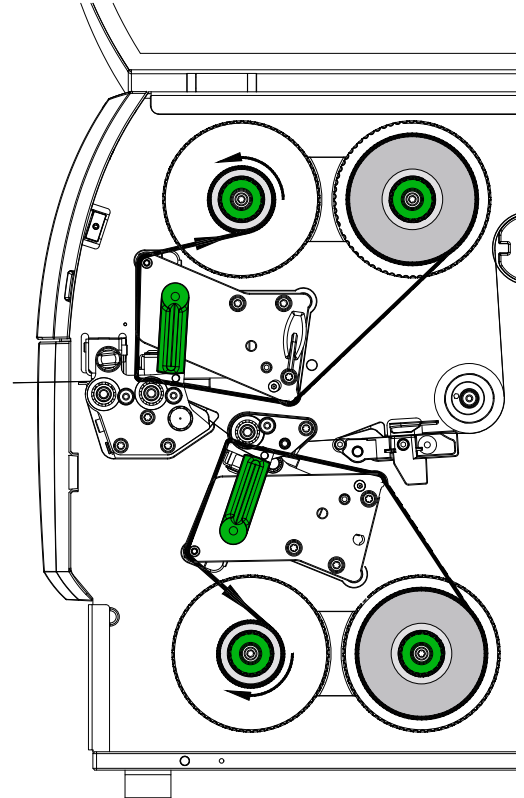


Bild 17 Transferfolienlauf

1. Vor dem Einlegen der Transferfolie Druckköpfe reinigen (▷ 6.3 auf Seite 21).
2. Hebel (6) in Gegenuhrzeigerrichtung drehen, um den oberen Druckkopf anzuheben.
3. Transferfolienrolle (1) so auf den Abwickler (2) schieben, dass die Farbbeschichtung der Folie beim Abwickeln nach unten weist.
4. Transferfolienrolle (1) so auf dem Abwickler positionieren, dass beide Enden der Rolle bei identischen Skalenergebnissen liegen.
5. Transferfolienrolle (1) festhalten und Drehknopf (3) am Abwickler gegen den Uhrzeigersinn drehen, bis die Rolle fixiert ist.

**Hinweis!**

Zum Aufwickeln der Transferfolie Kern mit einer Breite zwischen der Folienbreite und 115 mm benutzen.

6. Geeigneten Kern (4) auf den Transferfolienaufwickler (5) schieben und in analoger Weise wie die Folienrolle positionieren und fixieren.
7. Transferfolie wie in Bild 13 durch die Druckmechanik führen. Die durchgehende Linie gilt für Folien mit innen-gewickelter, die gestrichelte Linie für Folien mit außengewickelter Beschichtungsseite.
8. Transferfolienanfang mit einem Klebestreifen mittig am Transferfolienkern (4) fixieren. Rotationsrichtung des Transferfolienaufwicklers entgegen dem Uhrzeigersinn beachten.
9. Transferfolienaufwickler (5) entgegen dem Uhrzeigersinn drehen, um den Transferfolienlauf zu glätten.
10. Hebel (6) in Uhrzeigerrichtung drehen, um den Druckkopf zu verriegeln.
11. Klappe (8) öffnen und Transferfolie in analoger Weise in untere Druckeinheit (7) einlegen. Die Richtungsangaben gelten hier mit Ausnahme der Drehrichtung der Drehknöpfe entgegengesetzt zur oberen Druckeinheit.

**Hinweis!**

Bei einseitigem Druck (▷ 5.4 auf Seite 18) muss keine Transferfolie in die untere Druckeinheit eingelegt werden.

4.4 Transferfolienlauf einstellen

Faltenbildung im Transferfolienlauf kann zu Druckbildfehlern führen. Zur Vermeidung von Faltenbildung können die Transferfolienumlenkachsen justiert werden.

**Hinweis!**

Die Justage lässt sich am besten während des Druckbetriebs ausführen.

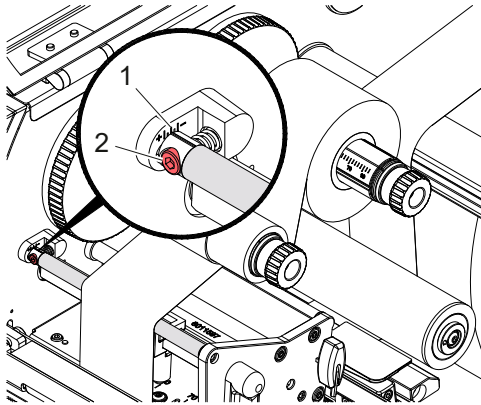


Bild 18 Transferfolienlauf oben einstellen

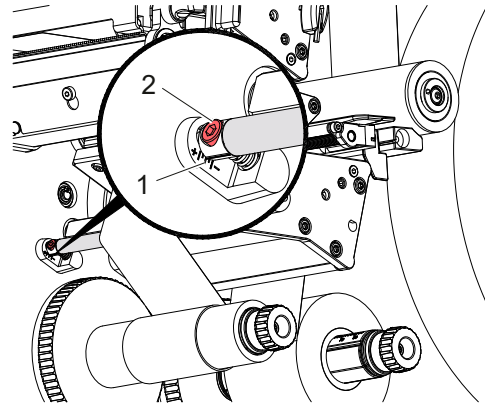


Bild 19 Transferfolienlauf unten einstellen

1. Bestehende Einstellung an der Skala (1) ablesen und ggf. notieren.
2. Mit Sechskantschlüssel Schraube (2) drehen und das Verhalten der Folie beobachten.
In Richtung + wird die Innenkante der Transferfolie gestrafft, in Richtung - die Außenkante.

5.1 Hinweis zum Schutz der Druckköpfe



Achtung!

Beschädigung der Druckköpfe durch unsachgemäße Behandlung!

- ▶ Heizelemente der Druckköpfe nicht mit Fingern oder scharfen Gegenständen berühren.
- ▶ Darauf achten, dass sich keine Verunreinigungen auf dem Material befinden.
- ▶ Auf glatte Materialoberflächen achten. Raue Materialien wirken wie Schmirgel und reduzieren die Lebensdauer der Druckköpfe.
- ▶ Mit möglichst geringer Druckkopftemperatur drucken.

Der Drucker ist betriebsbereit, wenn alle Anschlüsse hergestellt und Material und ggf. Transferfolie eingelegt sind.

5.2 Entwurf des Druckbildes für doppelseitigen Druck

- ▶ Doppelte Materialbreite als Etikettenbreite definieren.
- ▶ Informationen für die eine Druckseite bei x-Koordinaten zwischen 0 und der Materialbreite platzieren.
- ▶ Informationen für die andere Druckseite bei x-Koordinaten zwischen einfacher und doppelter Materialbreite anordnen.

5.3 Gleiche Druckbilder auf beiden Seiten

- ▶ Einfache Materialbreite als Etikettenbreite definieren.
- ▶ Informationen platzieren.
- ▶ Im Druckertreiber unter **Allgemein > Einstellungen > Seiteneinstellungen >** die Einstellung "**Oberseite identisch mit Unterseite**" aktivieren.
oder
- ▶ In der Direktprogrammierung Befehl **O B** einfügen ▷ Programmieranleitung.

5.4 Einseitiger Druck

Der untere Druckkopf kann bei Bedarf abgeschaltet werden. Dadurch ist es möglich, Etiketten in ähnliche Weise wie in einseitigen Druckern zu verarbeiten.

- ▶ Parameter *Einstellungen > Drucken > Unteren Kopf deaktivieren* einschalten.
- ▶ Unteren Druckkopf öffnen.
- ▶ Transferfolie aus unterer Druckeinheit entnehmen.
- ▶ Druckauftrag mit einfacher Materialbreite senden.

5.5 Foliensparen

In längeren Bereichen, in denen keine Informationen zu drucken sind, werden in der unteren Druckbaugruppe während des Etikettenvorschubs der Druckkopf angehoben und der Folientransport unterdrückt. Dies führt zu einer Einsparung beim Transferfolienverbrauch. Die Mindestlänge des unbedruckten Bereiches für die Funktion des Foliensparens ist in der Firmware festgelegt und von der Druckgeschwindigkeit abhängig.

Die Aktivierung der Foliensparautomatik kann permanent in der Druckerkonfiguration (▷ Konfigurationsanleitung) oder auftragsbezogen über die Programmierung (▷ Programmieranleitung) erfolgen.

5.6 Vermeidung von Materialverlusten

**Achtung!****Materialverlust!**

Die Druckinformation für einen Abschnitt wird an zwei in Materialtransportrichtung verschiedenen Orten und damit zu unterschiedlichen Zeiten auf das Material aufgebracht.

Dies führt bei jeder Unterbrechung des kontinuierlichen Druckbetriebs zu folgendem Verhalten :

- An der Unterseite bedrucktes Material wird zur Komplettierung des Drucks zum oberen Druckkopf geschoben, ohne dass das nachfolgende Material bereits an der Unterseite bedruckt wird.
- Ein Rücktransport des Materials zum unteren Druckkopf ist aus Gründen der sicheren Materialführung nicht erlaubt.
- Es entstehen unbedruckte und damit in der Folge nicht nutzbare Bereiche im Materialstreifen.
- Beim Betrieb mit Messer liegt der Materialverlust bei mindestens 110 mm für Endlosmaterial. Bei der Verwendung strukturierter Materialien, bei denen das Druckbild zum Materialtransport synchronisiert werden muss, kann der Verlust eine Länge von über 300 mm erreichen.

Um Materialverluste gering zu halten, müssen die Unterbrechungen des kontinuierlichen Druckbetriebs minimiert werden :

- ▶ Druckaufträge nur bei unbedingter Notwendigkeit unterbrechen.
- ▶ Aufträge mit kleiner Anzahl von Druckabschnitten, insbesondere Aufträge mit nur einem Abschnitt vermeiden.
- ▶ Voraussehbare Fehlersituationen vermeiden ▷ 5.7 auf Seite 20.
In Fehlersituationen ist der Materialverlust besonders groß, da im Normalfall auch bereits angedrucktes Material verworfen werden muss.

Optimierung des Drucks

Zur Minimierung der Materialverluste kann der Parameter *Einstellungen > Drucken > Optimierung Doppeldruck* aktiviert werden.

In diesem Fall wird ein Druckauftrag nicht sofort bis zu Ende abgearbeitet. Der Drucker stoppt das Material an einer Position, an der ein nachfolgender Auftrag ohne Leeretiketten gedruckt werden kann, und wartet auf neue Druckdaten. Nach Empfang der neue Daten wird der zuvor nicht vollendete Druckauftrag automatisch komplettiert und der neue Auftrag ohne dazwischen liegendes Leeretikett gestartet.

Wenn keine weiteren Druckdaten erwartet werden, kann der Auftrag über *Auftrag komplettieren* abgeschlossen werden.

Optimierung der Datenübertragung

Falls aufeinander folgende Abschnitte unterschiedliche Informationen beinhalten, muss der interne Bildaufbau im Speicher abgeschlossen sein, bevor die Bedruckung des ersten Abschnitts durch den unteren Druckkopf beendet ist !

Anderenfalls wird der erste Abschnitt zur Bedruckung am oberen Druckkopf vorgeschoben, ohne dass der nächste Abschnitt von der Unterseite bedruckt wird. Der Druck des zweiten Abschnitts beginnt dann erst, nachdem der erste komplett fertig gestellt wurde.

Daher ist es notwendig, die für die verschiedenen Abschnitte zu übertragenden Daten auf ein Minimum zu reduzieren, d.h. auf die Übertragung kompletter Etikettenbeschreibungen pro Etikett zu verzichten und nur die wechselnden Inhalte zu übertragen :

**Hinweis!**

Im Druckertreiber ist der Parameter "Software-Optimierung" zu diesem Zweck permanent eingeschaltet.

- ▶ In der Direktprogrammierung den Replace-Befehl **R** zum Austausch der Inhalte verwenden.
▷ Programmieranleitung.

**Achtung!****Materialverlust!**

Die RS232-Schnittstelle ist für den schnellen Wechsel der Dateninhalte zu langsam.

- ▶ Für den Druckbetrieb USB- oder Ethernet-Schnittstelle benutzen.

5.7 Vermeidung von Datenverlusten



Achtung!

Datenverlust!

Beim Auftreten behebbarer Fehler werden die Abschnitte, die vor dem Fehler vom unteren Druckkopf fertiggestellt, aber vom oberen Druckkopf nicht komplettiert wurden, nicht wiederholt. Die Daten dieser Abschnitte sind für den Drucker nicht mehr verfügbar.

- ▶ Voraussehbare Fehlersituationen vermeiden.
- ▶ Zur Vermeidung der Fehler *Papier zu Ende* oder *Folie zu Ende* Drucker vor dem Materialende in den Pausenzustand versetzen. Druckauftrag nach dem Einlegen von neuem Material durch Aufheben des Pausenzustands fortsetzen. Dabei treten keine Datenverluste auf.

Pause bei Folienvorwarnung

Mit der integrierten Folienvorwarnung kann das Auftreten des Fehlers "Folie zu Ende" systematisch vermieden werden :

- ▶ Parameter *Einstellungen > Transferfolie > Pause bei Warnung* auf *Ein* stellen.
- ▶ Restdurchmesser der Vorratsrolle im Parameter *Einstellungen > Transferfolie > Folienvorwarnung* auf z.B. *35 mm* einstellen.

Beim Unterschreiten des eingestellten Restdurchmessers der Vorratsrolle wechselt der Drucker automatisch in den Zustand *Pause*.

5.8 Schneiden und Perforieren

* nur bei Geräten mit Messer

- ▶ Befehle für das Perforieren bzw. Abschneiden des Materials in der Software aktivieren. In der Direktprogrammierung erfolgt dies mit folgenden Befehlen :

C p Kommando zum Perforieren

C Kommando zum Abschneiden

Beide Kommandos können kombiniert werden, C p hat aber eine geringere Priorität ▷ Programmieranleitung.

- ▶ Bei der Befehlsfolge :
C 3
C p
wird zweimal perforiert und anschließend abgeschnitten.



Hinweis!

Die Einstellung der Schneideparameter am Drucker ist nur bei installiertem Messer möglich.



Achtung!

In einer Reihe von Etiketten-Softwarepaketen ist der Befehl C p nicht implementiert. Hier ist das Perforieren des Materials nicht möglich.

- ▶ Perforationsgrad an das Material anpassen. In der Direktprogrammierung erfolgt dies mit dem Befehl :
O Cn n...Wert zwischen 0.0 und 10.0



Hinweis!

Falls die Etikettensoftware keine Einstellung für den Perforationsgrad anbietet, d.h. O Cn nicht implementiert ist, kann die Anpassung in der Druckerkonfiguration durchgeführt werden

Um im Schneidemodus die korrekte Länge des ersten Abschnitts zu garantieren, ist ein "Schnitt vor dem Druckauftrag" notwendig :

- ▶ Im Druckertreiber unter **Allgemein > Einstellungen > Zubehöroptionen > [Messer]** die Einstellung **"Schneiden vor Auftrag"** aktivieren.
oder
- ▶ In TagPrint Pro unter **Optionen > Angeschlossene Peripherie > [Messer]** die Einstellung **"Schneiden vor Auftrag"** aktivieren.
oder
- ▶ In der Direktprogrammierung Befehl **C s** einfügen ▷ Programmieranleitung.

6.1 Reinigungshinweise**Gefahr!****Lebensgefahr durch Stromschlag!**

- ▶ **Vor allen Wartungsarbeiten Drucker vom Stromnetz trennen.**

Der Drucker erfordert nur sehr wenig Pflegeaufwand.

Wichtig ist die regelmäßige Säuberung der Thermodruckköpfe. Dies garantiert ein gleichbleibend gutes Druckbild und trägt maßgeblich dazu bei, einen vorzeitigen Verschleiß der Druckköpfe zu verhindern.

Sonst beschränkt sich die Wartung auf eine monatliche Reinigung des Gerätes.

**Achtung!****Beschädigung des Druckers durch scharfe Reinigungsmittel!****Keine Scheuer- oder Lösungsmittel zur Reinigung der Außenflächen oder Baugruppen verwenden.****Empfohlene Reinigungsmittel**

Druckwalzen	Walzenreiniger
Druckzeile und Lichtschranke	Isopropanol > 99,9%
Andere Oberflächen am Gerät	Isopropanol 70-100%

Tabelle 5 Empfohlene Reinigungsmittel

- ▶ Staub und Papierfusseln im Druckbereich mit weichem Pinsel oder Staubsauger entfernen.

6.2 Druckwalzen reinigen

Verschmutzungen an den Druckwalzen können zu einer Beeinträchtigung des Druckbildes und des Materialtransports führen.

- ▶ Druckköpfe abschwenken.
- ▶ Material und Transferfolie aus dem Drucker nehmen.
- ▶ Ablagerungen mit Walzenreiniger und weichem Tuch entfernen.
- ▶ Wenn die Walzen Beschädigungen aufweisen, Walzen tauschen ▷ Serviceanleitung.

6.3 Druckköpfe reinigen

Reinigungsabstände : Direkter Thermodruck - bei jedem Wechsel der Materialrolle
 Thermotransferdruck - bei jedem Rollenwechsel der Transferfolie

Während des Drucks können sich an den Druckköpfen Verunreinigungen ansammeln, die das Druckbild beeinträchtigen, z. B. durch Kontrastunterschiede oder senkrechte Streifen.

**Achtung!****Beschädigung der Druckköpfe!****Keine scharfen oder harten Gegenstände zur Reinigung der Druckköpfe verwenden.****Glasschutzschicht der Druckköpfe nicht berühren.****Achtung!****Verletzungsgefahr durch heiße Druckkopfzeile.****Darauf achten, dass die Druckköpfe vor dem Reinigen abgekühlt sind.**

- ▶ Druckköpfe abschwenken.
- ▶ Material und Transferfolie aus dem Drucker nehmen.
- ▶ Druckkopfzeile mit einem in Isopropanol > 99,9% getränkten Wattestäbchen oder einem weichen Tuch reinigen.
- ▶ Druckköpfe 2 bis 3 Minuten trocknen lassen.

6.4 Etikettenlichtschanke reinigen



Achtung!

Beschädigung der Lichtschanke!

Keine scharfen oder harten Gegenstände oder Lösungsmittel zur Reinigung der Lichtschanke verwenden.

Die Etikettensensoren können durch Papierstaub verschmutzen. Dadurch kann die Etikettenanfangs- oder Druckmarkenerkennung beeinträchtigt werden.

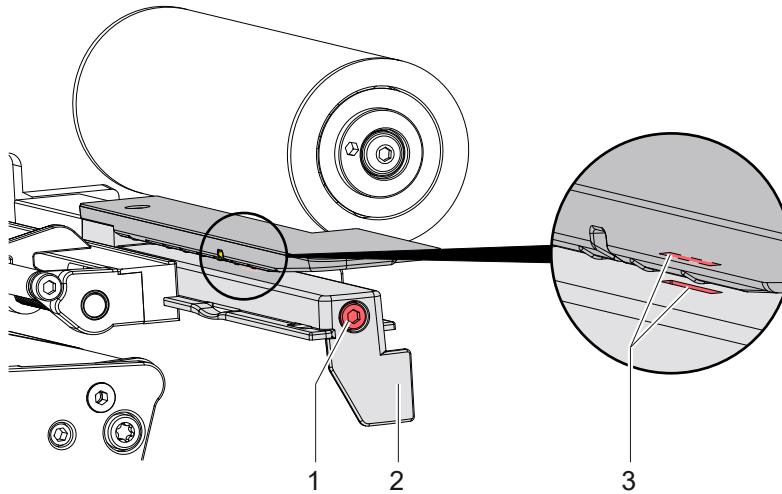


Bild 20 Etikettenlichtschanke reinigen

1. Etiketten und Transferfolie aus dem Drucker nehmen.
2. Schraube (1) lösen.
3. Etikettenlichtschanke an Griff (2) langsam nach außen ziehen. Darauf achten, dass das Lichtschankenkabel nicht gespannt wird.
4. Etikettenlichtschanke und Sensorslitze (3) mit Pinsel oder einem mit Isopropanol > 99,9% befeuchteten weichen Tuch reinigen.
5. Etikettenlichtschanke an Griff (2) zurückschieben und einstellen (▷ 4.2.3 auf Seite 15).
6. Etiketten und Transferfolie wieder einlegen.

7.1 Fehleranzeige

Beim Auftreten eines Fehler erscheint im Display eine Fehleranzeige:



Bild 21 Fehleranzeigen

Die Fehlerbehandlung ist von der Art der Fehlers abhängig ▷ 7.2 auf Seite 24.

Zur Fortsetzung des Betriebs werden in der Fehleranzeige folgende Möglichkeiten angeboten:

<i>Wiederholen</i>	Nach Beseitigung der Fehlerursache wird der Druckauftrag fortgesetzt.
<i>Abbrechen</i>	Der aktuelle Druckauftrag wird abgebrochen.
<i>Vorschub</i>	Der Etikettentransport wird neu synchronisiert. Anschließend kann der Auftrag mit <i>Wiederholen</i> fortgesetzt werden.
<i>Ignorieren</i>	Die Fehlermeldung wird ignoriert und der Druckauftrag mit evtl. eingeschränkter Funktion fortgesetzt.
<i>Log speichern</i>	Der Fehler lässt keinen Druckbetrieb zu. Zur genaueren Analyse können verschiedene Systemdateien auf einem externen Speicher abgelegt werden.

Tabelle 6 Schaltflächen in der Fehleranzeige



Achtung!

Die Abschnitte, die vor dem Fehler vom unteren Druckkopf fertiggestellt, aber vom oberen Druckkopf nicht komplettiert wurden, werden nicht wiederholt. Damit reduziert sich die Gesamtzahl der im Druckauftrag erstellten Abschnitte.

- ▶ Bei Bedarf Abschnitte nachdrucken.

Falls der Druckauftrag Zähler beinhaltet, würde der Druckauftrag nach Drücken der Taste *Wiederholen* nicht mit korrekten Zählerwerten fortgesetzt.

- ▶ Druckauftrag mit *Abbrechen* beenden.
- ▶ Neuen Druckauftrag mit angepassten Zählerwerten starten.

7.2 Fehlermeldungen und Fehlerbehebung

Fehlermeldung	Ursache	Behebung
<i>Andrucksystem offen</i>	Andrucksystem an der Zugwalze nicht geschlossen	Andrucksystem schließen.
<i>Barcode zu groß</i>	Barcode zu groß für den zugewiesenen Bereich des Etiketts	Barcode verkleinern oder verschieben.
<i>Barcodefehler</i>	Ungültiger Barcode-Inhalt, z. B. alphanumerische Zeichen in numerischem Barcode	Barcode-Inhalt korrigieren.
<i>Datei nicht gef.</i>	Aufruf einer Datei von Speichermedium, die nicht vorhanden ist	Inhalt des Speichermediums prüfen.
<i>Druckkopf oben/ unten abgeklappt</i>	Druckkopf nicht verriegelt	Druckkopf verriegeln.
<i>Druckkopf oben/ unten zu heiß</i>	Zu starke Erwärmung des Druckkopfs	Nach einer Pause läuft der Druckauftrag automatisch weiter. Bei wiederholtem Auftreten Heizstufe oder Druckgeschwindigkeit in der Software verringern.
<i>Feldname doppelt</i>	Feldname in der Direktprogrammierung doppelt vergeben	Programmierung korrigieren.
<i>Folie oben/unten entfernen</i>	Transferfolie eingelegt, obwohl der Drucker auf direkten Thermodruck eingestellt ist	für direkten Thermodruck Transferfolie entnehmen. für Thermotransferdruck in Druckerkonfiguration oder Software Transferdruck einschalten.
<i>Folienwicklung oben/unten prüfen</i>	Ermittelte Abwickelrichtung der Folie passt nicht zur Konfigurationseinstellung	Folie verkehrt eingelegt. Druckkopf reinigen ▷ 6.3 auf Seite 21 Folie korrekt einlegen. Konfigurationseinstellung passt nicht zur verwendeten Folie. Konfigurationseinstellung anpassen.
<i>Folie oben/unten zu Ende</i>	Transferfolie aufgebraucht	Neue Transferfolie einlegen.
	Transferfolie beim Drucken durchgeschmolzen	Druckauftrag abrechen. Heizstufe über Software ändern. Druckkopf reinigen ▷ 6.3 auf Seite 21 Transferfolie einlegen. Druckauftrag neu starten.
	Thermoetiketten sollen verarbeitet werden, in der Software ist aber auf Transferdruck geschaltet	Druckauftrag abrechen. In Software auf Thermodruck schalten. Druckauftrag neu starten.
<i>Gerät nicht vorh.</i>	Programmierung spricht nicht vorhandenes Gerät an	Optionales Gerät anschließen oder Programmierung korrigieren.
<i>Kein Etikett</i>	Auf dem Etikettenstreifen fehlen mehrere Etiketten	<i>Wiederholen</i> drücken, bis das nächste Etikett auf dem Streifen erkannt wird.
	Das in der Software angegebene Etikettenformat stimmt nicht mit dem tatsächlichen überein	Druckauftrag abrechen. Etikettenformat in Software ändern. Druckauftrag neu starten.
	Im Drucker befindet sich Endlosmaterial, die Software erwartet aber Etiketten	Druckauftrag abrechen. Etikettenformat in Software ändern. Druckauftrag neu starten.
<i>Keine Größenang.</i>	Etikettengröße in Programmierung nicht definiert	Programmierung prüfen.
<i>Kopf anheben/ absenken fehlgeschlagen</i>	Fehler der Foliensparautomatik, Zielposition beim Abheben oder Absenken des Druckkopfs nicht erreicht	Drucker aus- und einschalten. Bei erneutem Auftreten Service benachrichtigen.
<i>Lesefehler</i>	Lesefehler beim Zugriff auf Speichermedium	Daten auf Speichermedium prüfen. Daten sichern. Speichermedium neu formatieren.

Fehlermeldung	Ursache	Behebung
<i>Material zu dick</i>	Messer schneidet Material nicht durch, kann aber in Ausgangsstellung zurückkehren	<i>Abbrechen</i> drücken. Material wechseln.
<i>Messer blockiert</i>	Messer bleibt undefiniert im Material stehen	Drucker ausschalten. Verklebtes Material entnehmen. Drucker einschalten. Druckauftrag neu starten. Material wechseln.
	Messer ohne Funktion	Drucker aus- und einschalten. Bei erneutem Auftreten Service benachrichtigen.
<i>Papier zu Ende</i>	zu bedruckendes Material aufgebraucht	Material einlegen
	Fehler im Papierlauf	Papierlauf prüfen.
<i>Schreibfehler</i>	Hardwarefehler	Schreibvorgang wiederholen. Speichermedium neu formatieren.
<i>Schrift unbekannt</i>	Fehler in der gewählten Downloadschriftart	Druckauftrag abbrechen, Schriftart wechseln.
<i>Spannungsfehler</i>	Hardwarefehler	Drucker aus- und einschalten. Bei erneutem Auftreten Service benachrichtigen. Es wird angezeigt, welche Spannung ausgefallen ist. Bitte notieren.
<i>Speicher voll</i>	Druckauftrag zu groß: z. B. durch geladene Schriften, große Grafiken	Druckauftrag abbrechen. Menge der zu druckenden Daten verringern.
<i>Syntaxfehler</i>	Drucker erhält vom Computer einen unbekanntem oder falschen Befehl.	<i>Ignorieren</i> drücken, um den Befehl zu überspringen, oder <i>Abbrechen</i> drücken, um den Druckauftrag abzuberechnen.
<i>Unbek. Medientyp</i>	Speichermedium nicht formatiert Speichermedientyp nicht unterstützt	Speichermedium formatieren, anderes Speichermedium verwenden.
<i>Unterer Druckkopf deaktiviert und geschlossen</i>	Unterer Druckkopf geschlossen, obwohl Parameter <i>Unteren Kopf deaktivieren</i> eingeschaltet ist	Für einseitigen Druck unteren Druckkopf öffnen. Für doppelseitigen Druck Deaktivierung des unteren Druckkopfs aufheben.

Tabelle 7 Fehlermeldungen und Fehlerbehebung

7.3 Problembehebung

Problem	Ursache	Behebung
Transferfolie knittert	Transferfolienumlenkung nicht justiert	Transferfolienlauf einstellen ▷ 4.4 auf Seite 17
	Kopfandrucksystem nicht justiert	Kopfandrucksystem einstellen ▷ 4.2.4 auf Seite 15
	Transferfolie zu breit	Transferfolie verwenden, die nur wenig breiter ist als das Etikett.
Druckbild weist Verwischungen oder Leerstellen auf	Druckkopf verschmutzt	Druckkopf reinigen ▷ 6.3 auf Seite 21
	Temperatur zu hoch	Temperatur über Software verringern.
	Ungünstige Kombination von Etiketten und Transferfolie	Andere Foliensorte oder -marke verwenden.
Drucker stoppt nicht, wenn Transferfolie zu Ende ist	In Software ist Thermodruck gewählt	In Software auf Thermotransferdruck umstellen.
Drucker druckt Folge von Zeichen anstelle des Etikettenformats	Drucker ist im Monitormodus	Monitormodus beenden.
Drucker transportiert das Etikettenmaterial, aber nicht die Transferfolie	Transferfolie falsch eingelegt	Transferfolienlauf und Orientierung der beschichteten Seite prüfen und ggf. korrigieren.
	Ungünstige Kombination von Etiketten und Transferfolie	Andere Foliensorte oder -marke verwenden.
Senkrechte weiße Linien im Druckbild	Druckkopf verschmutzt	Druckkopf reinigen. ▷ 6.3 auf Seite 21
	Druckkopf defekt (Ausfall von Heizpunkten)	Druckkopf wechseln. ▷ Serviceanleitung
Waagerechte weiße Linien im Druckbild	Drucker wird im Schneide- oder Spende- modus mit der Einstellung <i>Rücktransport</i> > <i>optimiert</i> betrieben	Setup auf <i>Rücktransport</i> > <i>immer</i> umstellen. ▷ Konfigurationsanleitung.
Druckbild auf einer Seite heller	Druckkopf verschmutzt	Druckkopf reinigen ▷ 6.3 auf Seite 21
	Kopfandrucksystem nicht justiert	Kopfandrucksystem einstellen ▷ 4.2.4 auf Seite 15

Tabelle 8 Problembehebung

8.1 Materialmaße

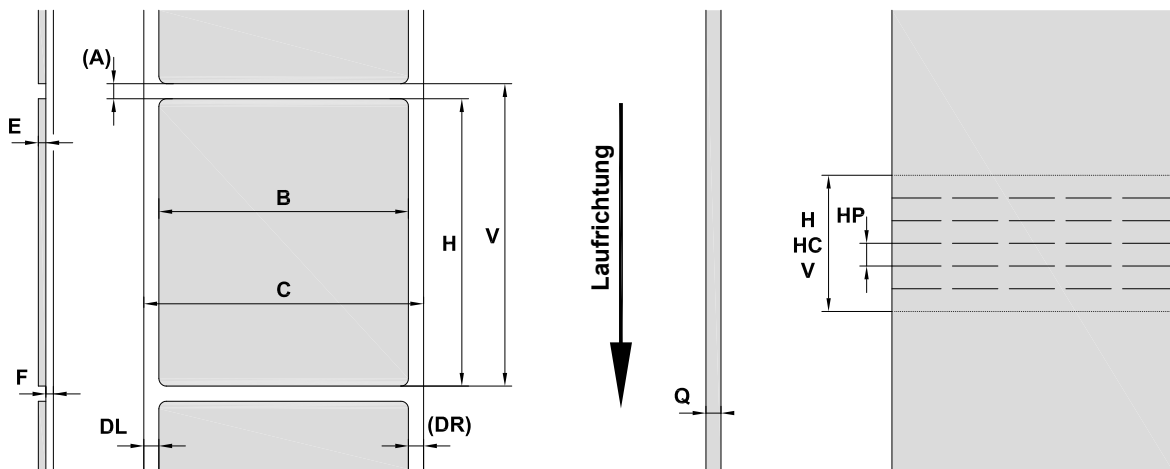


Bild 22 Materialmaße

Maß	Benennung	Maße in mm	
B	Etikettenbreite	10 - 110	
A	Etikettenabstand	> 2	
C	Materialbreite	Trägermaterial, Endlosmaterial Schrumpfschlauch konfektioniert Schrumpfschlauch endlos, flachgepresst	4 - 114 ≤ 114 4 - 85
DL	Linker Rand	≥ 0	
DR	Rechter Rand	≥ 0	
E	Dicke Etikett	0,05 - 0,6	
F	Dicke Trägermaterial	0,05 - 0,16	
Q	Materialdicke	Endlosmaterial Schrumpfschlauch	0,05 - 0,5 ≤ 1,1
-	Materialdurchlasshöhe	2	
H	Etikettenhöhe, Druckzonenhöhe	≥ 20	
V	Vorschub	≥ 20	
HC	Schnittlänge	≥ 10	
HP	Perforationslänge	≥ 3	
	<ul style="list-style-type: none"> Bei kleinen Etiketten, dünnen Materialien oder starkem Kleber kann es Einschränkungen geben. Kritische Anwendungen müssen getestet und freigegeben werden. Biegesteifigkeit beachten ! Material muss sich an Druckwalze anlegen können ! 		

Tabelle 9 Materialmaße

8.2 Gerätemaße

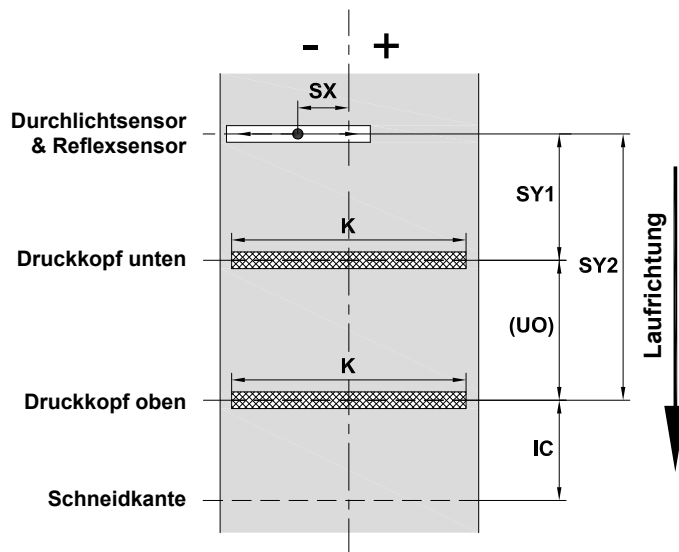


Bild 23 Gerätemaße

Maß	Benennung	Maße in mm
		TT4030 DS
IC	Abstand Druckzeile Druckkopf oben - Schneidkante Messer mit Schneidmesser	48,6
K	Druckbreite	105,7
SX	Abstand Durchlicht- und Reflexsensor - Mitte Materiallauf d.h. zulässiger Abstand von Stanzungen und Reflexmarken zur Mitte des Materials	-55 - ±0
SY1	Abstand Durchlicht- und Reflexsensor - Druckzeile Druckkopf unten	87,4
SY2	Abstand Durchlicht- und Reflexsensor - Druckzeile Druckkopf oben	148,3
UO	Abstand Druckzeile Druckkopf unten - Druckzeile Druckkopf oben	60,9

Tabelle 10 Gerätemaße

8.3 Maße für Reflexmarken

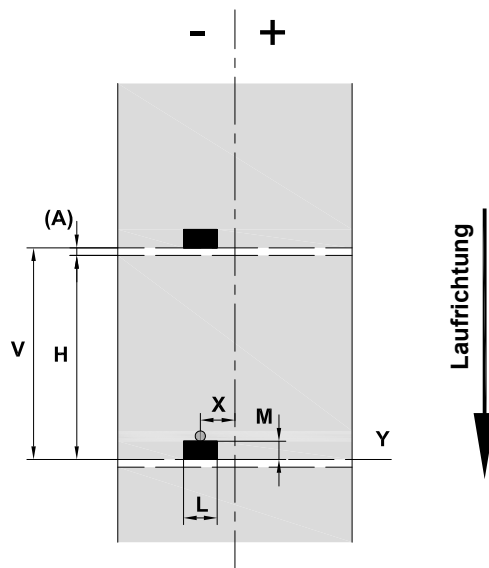


Bild 24 Maße für Reflexmarken

Maß	Benennung	Maße in mm
H	Druckzonenhöhe	≥ 20
A	Druckzonenabstand	> 2
V	Vorschub	> 7
L	Breite der Reflexmarke	> 5
M	Höhe der Reflexmarke	3 - 10
X	Abstand Marke - Mitte Materiallauf = Abstand Durchlicht- und Reflexsensor - Mitte Materiallauf	$-55 - \pm 0$
Y	vom Sensor ermittelter Druckzonenanfang	Vorderkante Marke
	<ul style="list-style-type: none"> • Reflexmarken müssen sich auf der Unterseite des Materials befinden. • Etikettenlichtschanke für Reflexmarken auf der Oberseite auf Anfrage. • Angaben gelten für schwarze Marken. • Farbige Marken werden eventuell nicht erkannt. ► Vorabtests durchführen. 	

Tabelle 11 Maße für Reflexmarken

8.4 Maße für Stanzungen

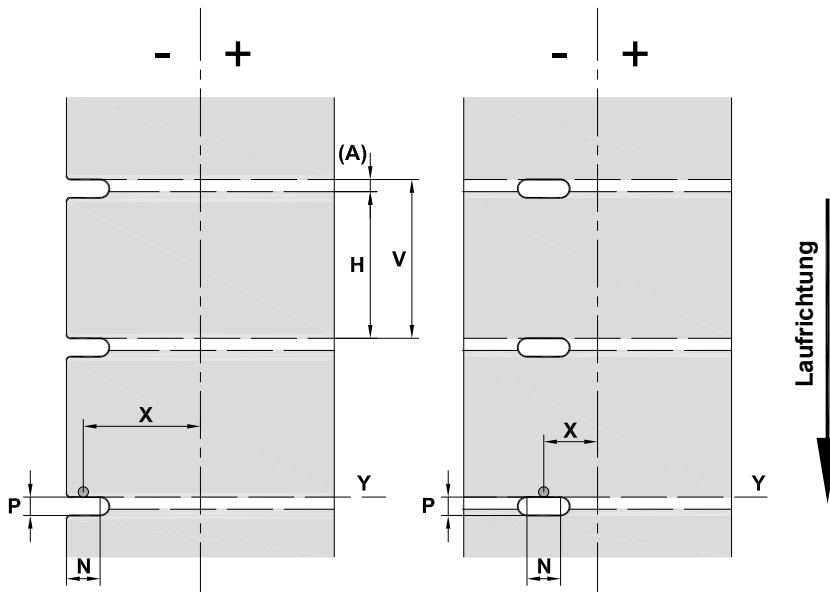
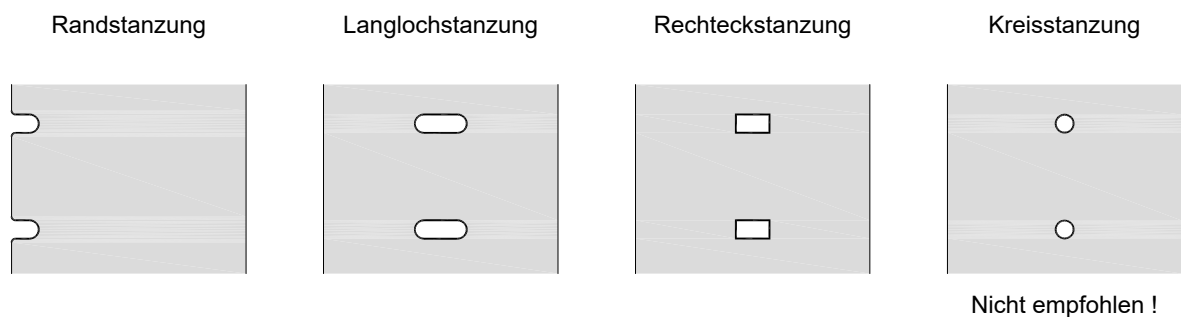


Bild 25 Maße für Stanzungen

Maß	Benennung	Maße in mm
H	Druckzonenhöhe	≥ 20
A	Druckzonenabstand	> 2
V	Vorschub	> 7
N	Breite der Stanzung	> 5
P	Höhe der Stanzung	2 - 10
X	Abstand Stanzung - Mitte Materiallauf = Abstand Durchlicht- und Reflexsensor - Mitte Materiallauf	-55 - ± 0
Y	vom Sensor ermittelter Druckzonenanfang bei Durchlichterkennung	Hinterkante Stanzung

Tabelle 12 Maße für Stanzungen



Nicht empfohlen !

Bild 26 Beispiele für Stanzungen

9.1 Hinweis zur EU-Konformitätserklärung

Die Etikettendrucker TT4030 DS entspricht den einschlägigen grundlegenden Sicherheits- und Gesundheitsanforderungen der EU-Richtlinien:

- Richtlinie 2014/35/EU betreffend elektrische Betriebsmittel zur Verwendung innerhalb bestimmter Spannungsgrenzen
- Richtlinie 2014/30/EU über die elektromagnetische Verträglichkeit
- Richtlinie 2011/65/EU zur Beschränkung der Verwendung bestimmter gefährlicher Stoffe in Elektro- und Elektronikgeräten

9.2 FCC

NOTE : This equipment has been tested and found to comply with the limits for a Class A digital device, pursuant to Part 15 of the FCC Rules. These limits are designed to provide reasonable protection against harmful interference when the equipment is operated in a commercial environment. The equipment generates, uses, and can radiate radio frequency and, if not installed and used in accordance with the instruction manual, may cause harmful interference to radio communications. Operation of this equipment in a residential area is likely to cause harmful interference in which case the user may be required to correct the interference at his own expense.

A

Anschließen.....	8
Aufstellen.....	8
Auspacken.....	8

B

Bedienfeld.....	9
Bestimmungsgemäßer Gebrauch.....	4

D

Datenverlust.....	20
Druckkopf	
Beschädigung.....	18
Reinigung.....	21
Druckwalze reinigen.....	21

E

Einschalten.....	8
Entwurf des Druckbildes.....	18
Etikettenlichtschanke	
einstellen.....	14
reinigen.....	22

F

Fehler	
Behebung.....	24
Meldungen.....	24
Foliensparen.....	18

G

Gerätemaße.....	28
Geräteübersicht.....	6
Gleiche Druckbilder.....	18

K

Kopfandrucksystem einstellen.....	15
-----------------------------------	----

L

Lieferumfang.....	8
Lithium-Batterie.....	5

M

Material einlegen.....	12
Materialverlust.....	19

N

Netzspannung.....	8
-------------------	---

P

Pause bei Folienvorwarnung.....	20
Problembeseitigung.....	26

R

Reflexmarken.....	29
Reinigen.....	21
Druckkopf.....	21
Druckwalze.....	21
Etikettenlichtschanke.....	22
Reinigungshinweise.....	21
Rollenmaterial einlegen.....	12
RS232-Schnittstelle.....	19

S

Servicearbeiten.....	5
Sicherheitshinweise.....	5
Stanzungen.....	30
Stromversorgung.....	5

T

Transferfolie einlegen.....	16
Transferfolienlauf einstellen.....	17

U

Umgebung.....	5
Umweltgerechte Entsorgung.....	5
USB-Device-Schnittstelle.....	7

W

Warnhinweis-Aufkleber.....	5
Weiterführende Arbeiten.....	5
Wichtige Informationen.....	4